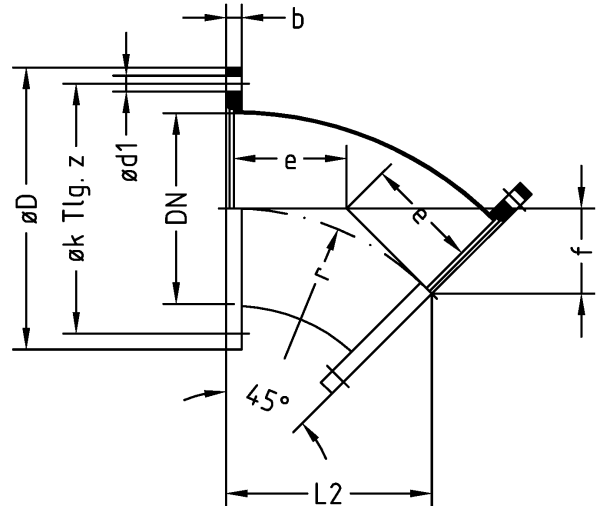
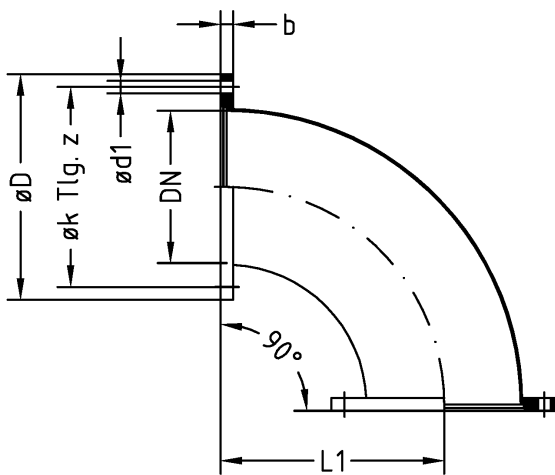


ROHRBOGEN

nach Bauart 3



ROB90

Rohrbogen 90°

ROB45

Rohrbogen 45°

Anschlußflansche: nach DIN 2501 PN 10

DN	øD	øk	z	b	ød1	L1	L2	r	e	f
50	165	125	4	18	18	85	70	76	32	29
65	185	145	4	18	18	104	82	95	39	34
80	200	160	8	20	18	124	98	114	47	41
100	220	180	8	20	18	162	125	152	63	52
125	250	210	8	22	18	201	154	190	79	64
150	285	240	8	22	22	240	181	229	95	75
175	315	270	8	24	22	282	229	270	122	95
200	340	295	8	26	22	318	238	305	126	99
250	395	350	12	26	22	394	292	381	158	121
300	445	400	12	26	22	470	345	457	189	143
350	505	460	16	26	22	546	400	533	221	166
400	565	515	16	28	26	624	456	610	253	189
450	615	565	20	28	26	700	509	686	284	211
500	670	620	20	28	26	776	564	762	316	234
600	780	725	20	28	30	928	671	914	379	278
700	895	840	24	30	30	1082	781	1067	442	324
800	1015	950	24	32	33	1235	890	1219	505	369
900	1115	1050	28	34	33	1389	999	1372	568	414
1000	1230	1160	28	34	36	1541	1107	1524	631	459

Weitere Nennweiten und Längen sowie Anpassungen sind lieferbar

Konstruktive und technische Änderungen behalten wir uns vor! Alle Maße in mm

ROHRBOGEN
ROB90 ; ROB45
DN 50 - 1000

GLA-WEL GmbH
 Edelstahl und Aluminium in Form
 Friesenweg 10-14
 D - 49324 Melle
 Tel. 0 54 22 - 94 39 0-1
 Fax 0 54 22 - 94 39 0-9

ROB/10/12-2001/SG

Für diese Technische Unterlage behalten wir uns alle Rechte vor. Ohne unsere vorherige Zustimmung darf diese Technische Unterlage weder vervielfältigt noch Dritten zugänglich gemacht werden. Zuwiderhandlungen verpflichten zu Schadenersatz.