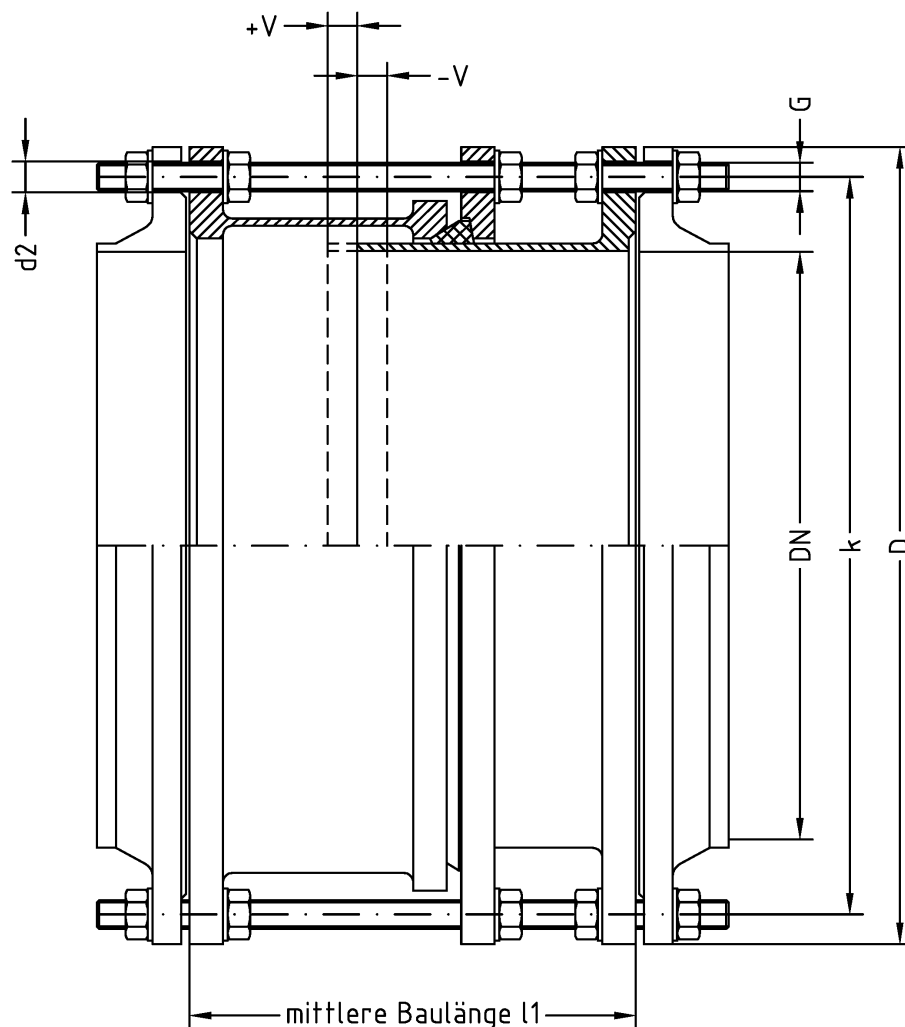


PASS - AUSBAUSTÜCK



Verschiebbarkeit:
V = ± 25 mm

Anschlußflansche:
nach DIN 2501 PN 10

DN	50	65	80	100	125	150	175	200	250	300
D	165	185	200	220	250	285	315	340	395	445
k	125	145	160	180	210	240	270	295	350	400
Löcher	4	4	8	8	8	8	8	8	12	12
d2	18	18	18	18	18	22	22	22	22	22
l1	200	200	200	220	220	220	220	220	280	280
G	M16	M16	M16	M16	M16	M20	M20	M20	M20	M20

DN	350	400	450	500	600	700	800	900	1000
D	505	565	615	670	780	895	1015	1115	1230
k	460	515	565	620	725	840	950	1050	1160
Löcher	16	16	20	20	20	24	24	28	28
d2	22	26	26	26	30	30	33	33	36
l1	280	280	280	300	300	300	300	300	300
G	M20	M24	M24	M24	M27	M27	M30	M30	M33

Andere Nenndruckstufen lieferbar

Konstruktive und technische Änderungen behalten wir uns vor! Alle Maße in mm

PASS - AUSBAUSTÜCK
PAF
FESTSTELLBAR

GLA-WEL GmbH
Edelstahl und Aluminium in Form
Friesenweg 10-14
D - 49324 Melle
Tel. 0 54 22 - 94 39 0-1
Fax 0 54 22 - 94 39 0-9

PAF/6/12-2001/SG

Für diese Technische Unterlage behalten wir uns alle Rechte vor. Ohne unsere vorherige Zustimmung darf diese Technische Unterlage weder vervielfältigt noch Dritten zugänglich gemacht werden. Zuwiderhandlungen verpflichten zu Schadenersatz.