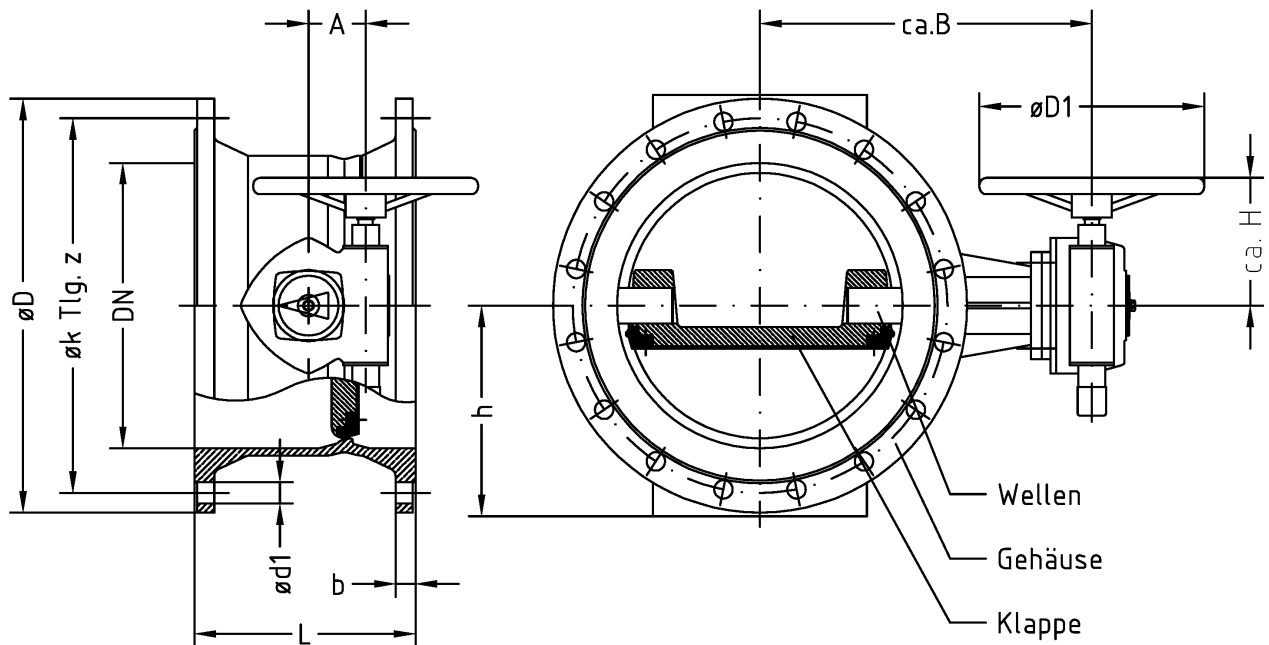


ABSPERRKLAPPE

Baulänge nach DIN 3202 F4 bzw. EN 558-1 Reihe 14



Ausführung:
nach DIN 3354

Anschlußflansche:
nach DIN 2501 PN 10

Baulänge:
nach DIN 3202 F4
nach EN 558-1 Reihe 14

Abschlußdichtung:
NBR (Perbunan)

Oberflächenschutz:
grundiert

DN	$\varnothing D$	$\varnothing k$	z	b	$\varnothing d1$	L
200	340	295	8	20	22	230
250	405	355	12	22	26	250
300	460	410	12	24,5	26	270
350	520	470	16	26,5	26	290
400	580	525	16	28	30	310
450	640	585	20	30	30	330
500	715	650	20	31,5	33	350
600	840	770	20	36	36	390
700	910	840	24	39,5	36	430
800	1025	950	24	43	39	470
900	1125	1050	28	46,5	39	510
1000	1255	1170	28	50	42	550

Konstruktive und technische Änderungen behalten wir uns vor! Alle Maße in mm

ABSPERRKLAPPE
ASK N. DIN 3354
DN 200 - 1000

GLA-WEL GmbH
Edelstahl und Aluminium in Form
Friesenweg 10-14
D - 49324 Melle
Tel. 0 54 22 - 94 39 0-1
Fax 0 54 22 - 94 39 0-9

ASK/10/09-2004/SG

Für diese Technische Unterlage behalten wir uns alle Rechte vor. Ohne unsere vorherige Zustimmung darf diese Technische Unterlage weder vervielfältigt noch Dritten zugänglich gemacht werden. Zuwiderhandlungen verpflichten zu Schadenersatz.