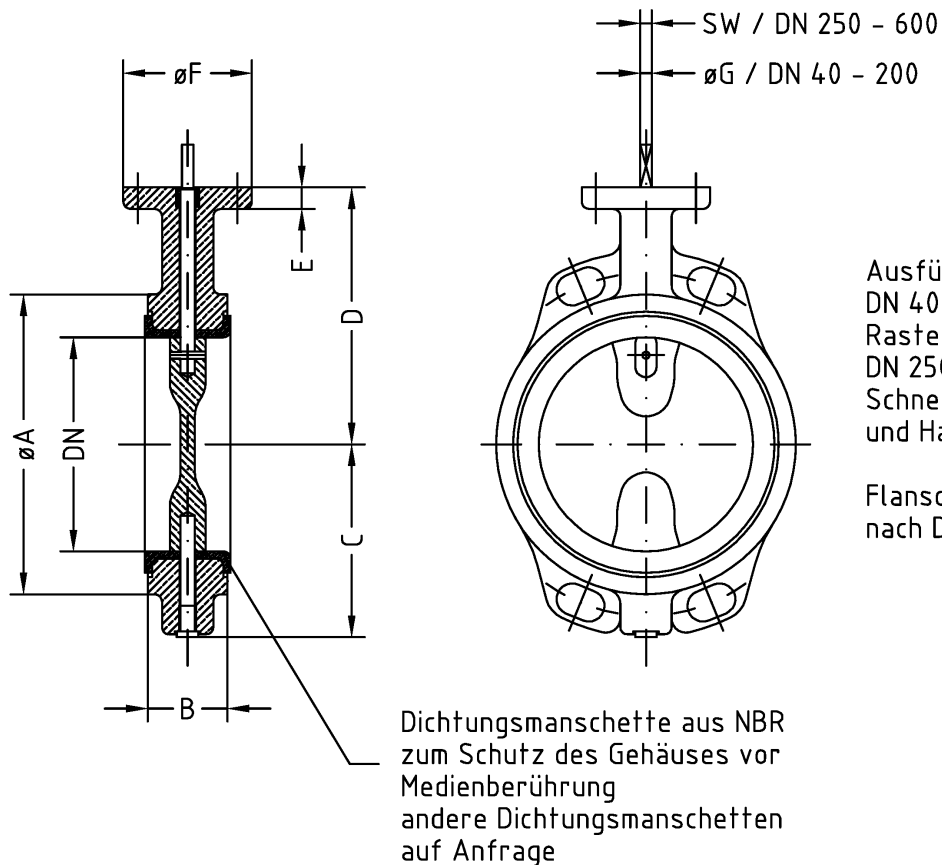


ZWISCHENFLANSCHABSPERRKLAPPE

Baulänge nach DIN 3202 Teil 3 K1 bzw. EN 558-1 Reihe 20



Ausführung:
DN 40 - 200 mit
Rasterhebel
DN 250 - 600 mit
Schneckengetriebe
und Handrad

Flanschverbindungen:
nach DIN 2501 PN 10

DN	$\varnothing A$	B	C	D	E	$\varnothing F$	$\varnothing G$	SW
40	95	43	56	115	11	90	10	-
50	95	43	58	115	11	90	10	-
65	126	46	83	130	11	90	14	-
80	130	46	80	130	12	90	14	-
100	160	52	100	145	12	90	16	-
125	188	56	127	170	15	90	18	-
150	215	56	145	185	15	90	18	-
200	270	60	170	220	15	90	20	-
250	325	68	204	260	18	130	-	22
300	375	78	240	300	18	130	-	22
350	430	78	280	340	20	150	-	27
400	485	102	302	360	22	165	-	27
450	536	114	346	390	25	180	-	36
500	588	127	372	420	28	185	-	36
600	696	154	455	495	30	210	-	46

Weitere Nennweiten auf Anfrage

Konstruktive und technische Änderungen behalten wir uns vor! Alle Maße in mm

ZWISCHENFLANSCHABSPERRKLAPPE
ZAK
DN 40 - 600

GLA-WEL GmbH
Edelstahl und Aluminium in Form
Friesenweg 10-14
D - 49324 Melle
Tel. 0 54 22 - 94 39 0-1
Fax 0 54 22 - 94 39 0-9

ZAK/5/12-2001/SG

Für diese Technische Unterlage behalten wir uns alle Rechte vor. Ohne unsere vorherige Zustimmung darf diese Technische Unterlage weder vervielfältigt noch Dritten zugänglich gemacht werden. Zuwiderhandlungen verpflichten zu Schadenersatz.