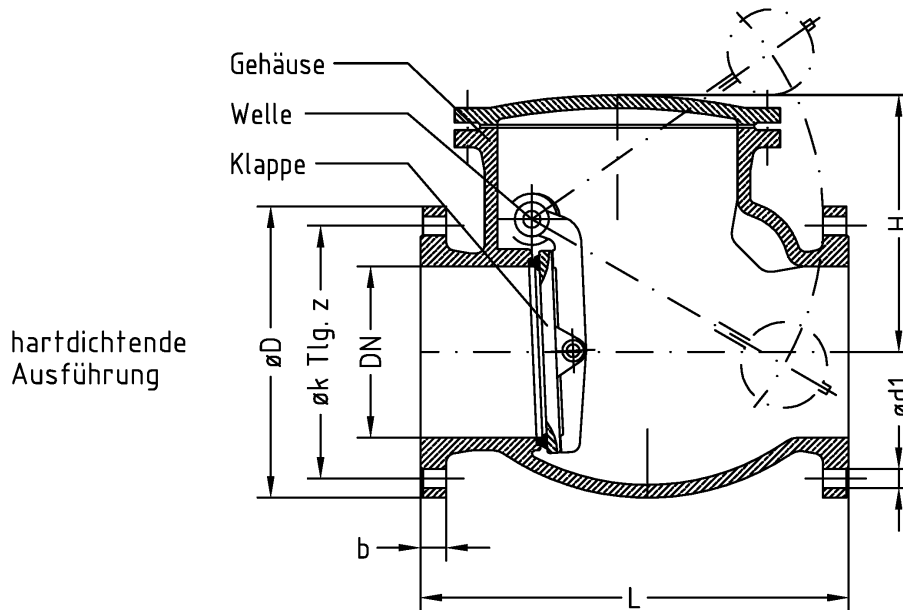


RÜCKSCHLAGKLAPPE

Baulänge nach DIN 3202 F6 bzw. EN 558-1 Reihe 48
hart- oder weichdichtend

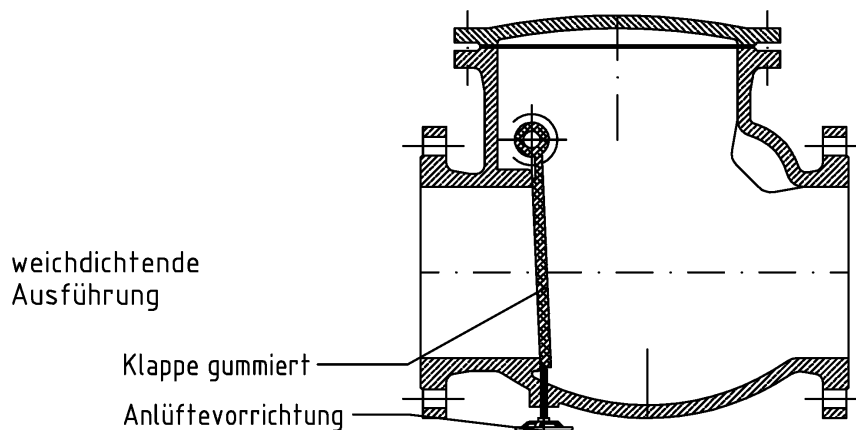


hartdichtende
Ausführung

Anschlußflansche:
nach DIN 2501
PN 10 oder PN 16

Baulänge:
nach DIN 3202 F6
nach EN 558-1 Reihe 48

Oberflächenschutz:
grundiert



weichdichtende
Ausführung

weichdichtend
nur bis
DN 300

DN	PN	$\varnothing D$	$\varnothing k$	z	b	$\varnothing d1$	L	H
40	16	150	110	4	18	18	180	120
50	16	165	125	4	20	18	200	130
65	16	185	145	4	20	18	240	155
80	16	200	160	8	22	18	260	170
100	16	220	180	8	24	18	300	200
125	16	250	210	8	26	18	350	225
150	16	285	240	8	26	22	400	240
200	10	340	295	8	30	22	500	280
250	10	395	350	12	28	22	600	330
300	10	445	400	12	28	22	700	360
350	10	505	460	16	30	22	800	410
400	10	565	515	16	32	26	900	450

wahlweise mit innenliegender Welle oder mit Hebel und Gewicht (Schutzkorb)
Weitere Nennweiten und Werkstoffe auf Anfrage

Konstruktive und technische Änderungen behalten wir uns vor! Alle Maße in mm

RÜCKSCHLAGKLAPPE
RSK
DN 40 - 400

GLA-WEL GmbH
Edelstahl und Aluminium in Form
Friesenweg 10-14
D - 49324 Melle
Tel. 0 54 22 - 94 39 0-1
Fax 0 54 22 - 94 39 0-9

RSK/10/09-2004/SG

Für diese Technische Unterlage behalten wir uns alle Rechte vor. Ohne unsere vorherige Zustimmung darf diese Technische Unterlage weder vervielfältigt noch Dritten zugänglich gemacht werden. Zuwiderhandlungen verpflichten zu Schadenersatz.