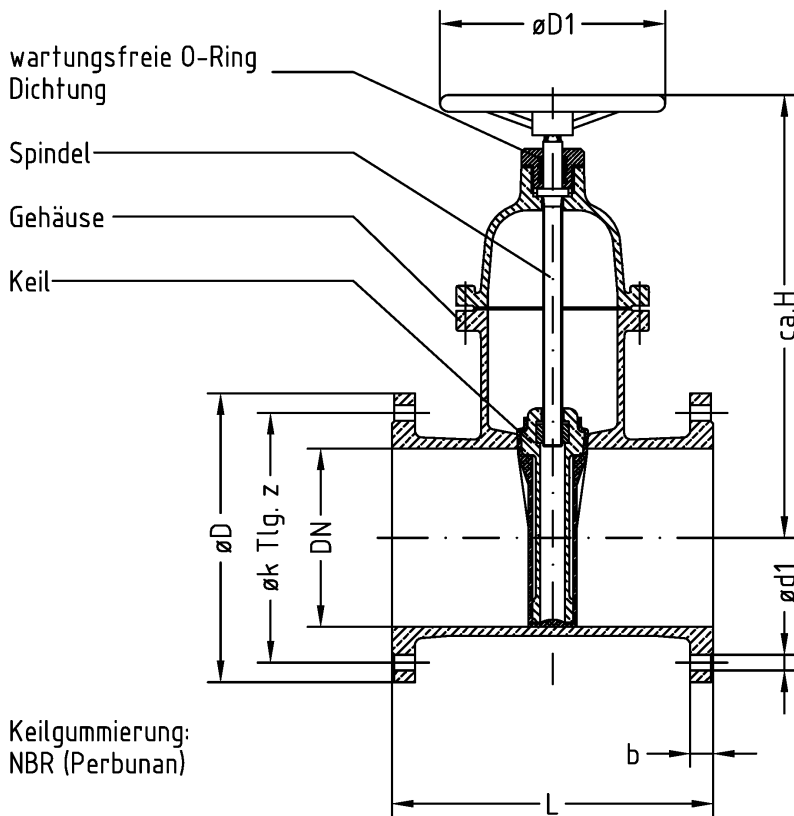


# KEILOVALSCHIEBER

Baulänge nach DIN 3202 F5 bzw. EN 558-1 Reihe 15  
weichdichtend



Ausführung:  
nach DIN 3352 4B

Baulänge:  
nach DIN 3202 F5  
nach EN 558-1 Reihe 15

Anschlußflansche:  
nach DIN 2501 PN 16

Oberflächenschutz:  
Gehäuse EKB beschichtet

DN	PN	L	$\varnothing D$	$\varnothing k$	z	b	$\varnothing d1$	ca.H	$\varnothing D1$
40	16	240	150	110	4	18	18	220	200
50	16	250	165	125	4	20	18	220	200
65	16	270	185	145	4	20	18	245	250
80	16	280	200	160	8	22	18	275	250
100	16	300	220	180	8	24	18	320	315
125	16	325	250	210	8	26	18	370	315
150	16	350	285	240	8	26	22	410	315
200	16	400	340	295	12	26	22	520	400
250	16	450	395	350	12	28	22	620	400
300	16	500	445	400	12	28	22	680	500
350	10	550	505	460	16	30	22	680	500
400	10	600	565	515	16	32	26	855	630
500	10	700	670	620	20	34	26	1050	800

Weitere Nennweiten und Werkstoffe auf Anfrage

Konstruktive und technische Änderungen behalten wir uns vor! Alle Maße in mm

**KEILOVALSCHIEBER**  
**KO 4B F5**  
**DIN 3352**

**GLA-WEL** GmbH  
Edelstahl und Aluminium in Form  
Friesenweg 10-14  
D - 49324 Melle  
Tel. 0 54 22 - 94 39 0-1  
Fax 0 54 22 - 94 39 0-9

K04B/10/09-2004/SG