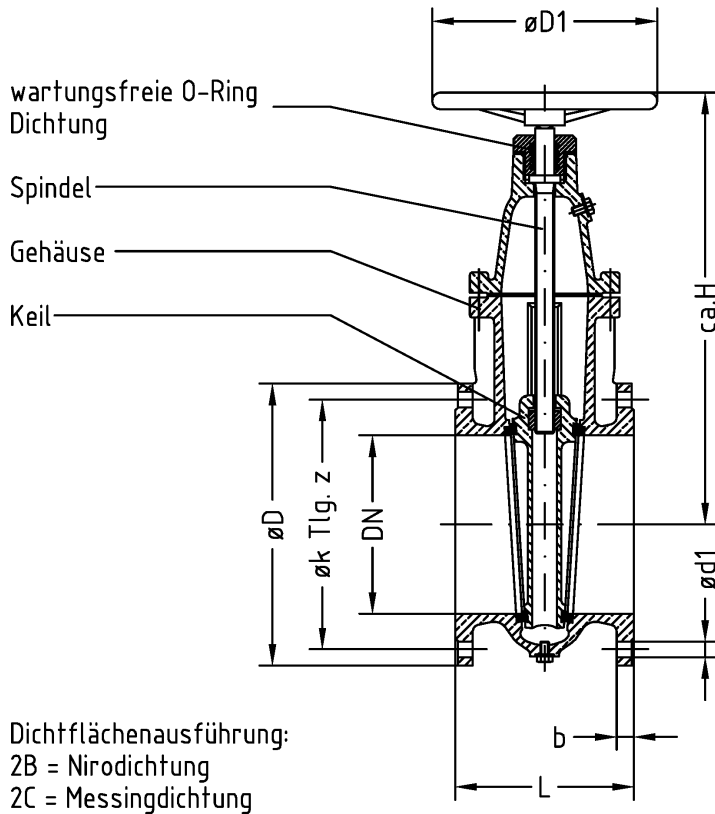


KEILFLACHSCHIEBER

Baulänge nach DIN 3202 F4 bzw. EN 558-1 Reihe 14
 harddichtend



Dichtflächenausführung:
 2B = Nirodichtung
 2C = Messingdichtung

Ausführung:
 nach DIN 3352 2B / 2C

Baulänge:
 nach DIN 3202 F4
 nach EN 558-1 Reihe 14

Anschlußflansche:
 nach DIN 2501 PN 10

Oberflächenschutz:
 grundiert

Diese Armatur sollte nicht in Zwischenstellung betrieben werden

DN	PN	L	$\varnothing D$	$\varnothing k$	z	b	$\varnothing d1$	ca.H	$\varnothing D1$
40	10	140	150	110	4	18	18	260	140
50	10	150	165	125	4	20	18	280	140
65	10	170	185	145	4	20	18	305	160
80	10	180	200	160	8	22	18	330	160
100	10	190	220	180	8	24	18	370	180
125	10	200	250	210	8	26	18	415	200
150	10	210	285	240	8	26	22	460	200
200	6	230	340	295	8	26	22	550	225
250	6	250	395	350	12	28	22	650	280
300	6	270	445	400	12	28	22	750	320
350	4	290	505	460	16	30	22	830	360
400	4	310	565	515	16	32	26	945	360
500	4	350	670	620	20	34	26	1120	500
600	2,5	390	780	725	20	30	30	1300	500

Weitere Nennweiten und Werkstoffe auf Anfrage

Auf Anfrage auch mit Entlüftungs- und Entleerungsschraube lieferbar

Konstruktive und technische Änderungen behalten wir uns vor! Alle Maße in mm

KEILFLACHSCHIEBER
KF 2B/2C F4
DIN 3352

KF2C/10/12-2001/SG

GLA-WEL GmbH
 Edelstahl und Aluminium in Form
 Friesenweg 10-14
 D - 49324 Melle
 Tel. 0 54 22 - 94 39 0-1
 Fax 0 54 22 - 94 39 0-9

Für diese Technische Unterlage behalten wir uns alle Rechte vor. Ohne unsere vorherige Zustimmung darf diese Technische Unterlage weder vervielfältigt noch Dritten zugänglich gemacht werden. Zuwiderhandlungen verpflichten zu Schadenersatz.