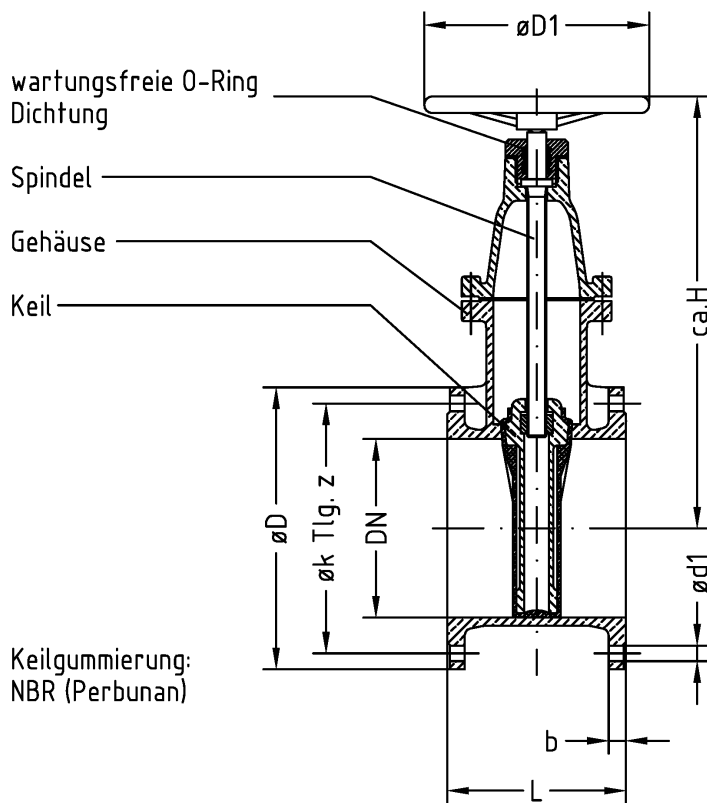


KEILFLACHSCHIEBER

Baulänge nach DIN 3202 F4 bzw. EN 558-1 Reihe 14
weichdichtend



Ausführung:
nach DIN 3352 4A

Baulänge:
nach DIN 3202 F4
nach EN 558-1 Reihe 14

Anschlußflansche:
nach DIN 2501 PN 10

Oberflächenschutz:
Gehäuse EKB beschichtet

DN	PN	L	$\varnothing D$	$\varnothing k$	z	b	$\varnothing d1$	ca.H	$\varnothing D1$
40	10	140	150	110	4	18	18	235	200
50	10	150	165	125	4	20	18	235	200
65	10	170	185	145	4	20	18	295	250
80	10	180	200	160	8	22	18	295	250
100	10	190	220	180	8	24	18	325	315
125	10	200	250	210	8	26	18	395	315
150	10	210	285	240	8	26	22	425	315
200	6	230	340	295	8	26	22	525	400
250	6	250	395	350	12	28	22	625	500
300	6	270	445	400	12	28	22	695	500
350	4	290	505	460	16	30	22	865	600
400	4	310	565	515	16	32	26	911	700
500	4	350	670	620	20	34	26	1085	800

Weitere Nennweiten und Werkstoffe auf Anfrage

Konstruktive und technische Änderungen behalten wir uns vor! Alle Maße in mm

KEILFLACHSCHIEBER
KF 4A F4
DIN 3352

KF4A/10/12-2001/SG

GLA-WEL GmbH
Edelstahl und Aluminium in Form
Friesenweg 10-14
D - 49324 Melle
Tel. 0 54 22 - 94 39 0-1
Fax 0 54 22 - 94 39 0-9

Für diese Technische Unterlage behalten wir uns alle Rechte vor. Ohne unsere vorherige Zustimmung darf diese Technische Unterlage weder vervielfältigt noch Dritten zugänglich gemacht werden. Zuwiderhandlungen verpflichten zu Schadenersatz.