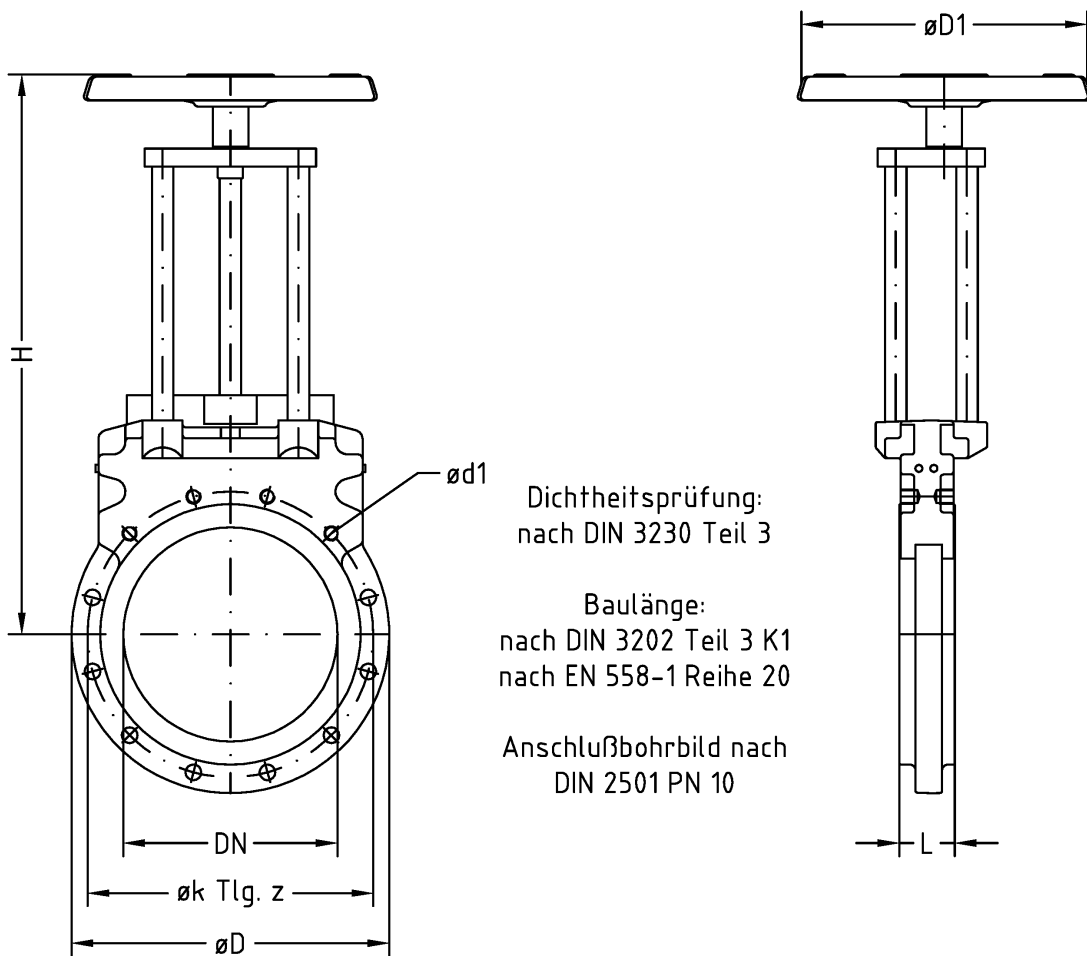


ZWISCHEN-VOLLFLANSCHSCHIEBER

Baulänge nach DIN 3202 Teil 3 K1 bzw. EN 558-1 Reihe 20
mit nachstellbarer Querdichtung



Dichtheitsprüfung:
nach DIN 3230 Teil 3

Baulänge:
nach DIN 3202 Teil 3 K1
nach EN 558-1 Reihe 20

Anschlußbohrbild nach
DIN 2501 PN 10

Auf Anfrage auch größere Nennweiten lieferbar

DN	PN	L	øk	z	ød1	øD	H	øD1
50	10	43	125	4	M16	165	275	150
65	10	46	145	4	M16	185	294	150
80	10	46	160	8	M16	200	339	200
100	10	52	180	8	M16	220	385	200
125	10	56	210	8	M16	250	419	200
150	10	56	240	8	M20	285	501	300
200	10	60	295	8	M20	340	586	300
250	10	68	350	12	M20	395	676	300
300	10	78	400	12	M20	445	785	400
350	6	78	460	16	M20	505	875	400
400	6	102	515	16	M24	565	960	400
450	4	114	565	20	M24	615	1110	470
500	4	127	620	20	M24	690	1172	470
600	4	154	725	20	M27	780	1386	400
700	4	165	840	24	M27	895	1645	500
800	4	190	950	24	M30	1015	1833	500
900	4	203	1050	28	M30	1115	2018	500
1000	4	216	1160	28	M33	1230	2404	630

ab DN 600 mit
Vorgelege

Alle Größen auch als Ausführung mit steigender Spindel lieferbar

Konstruktive und technische Änderungen behalten wir uns vor! Alle Maße in mm

ZWISCHEN-VOLLFLANSCHSCHIEBER
ZE
DN 50 - 500

GLA-WEL GmbH
Edelstahl und Aluminium in Form
Friesenweg 10-14
D - 49324 Melle
Tel. 0 54 22 - 94 39 0-1
Fax 0 54 22 - 94 39 0-9

ZE/10/12-2001/SG

Für diese Technische Unterlage behalten wir uns alle Rechte vor. Ohne unsere vorherige Zustimmung darf diese Technische Unterlage weder vervielfältigt noch Dritten zugänglich gemacht werden. Zuwiderhandlungen verpflichten zu Schadenersatz.