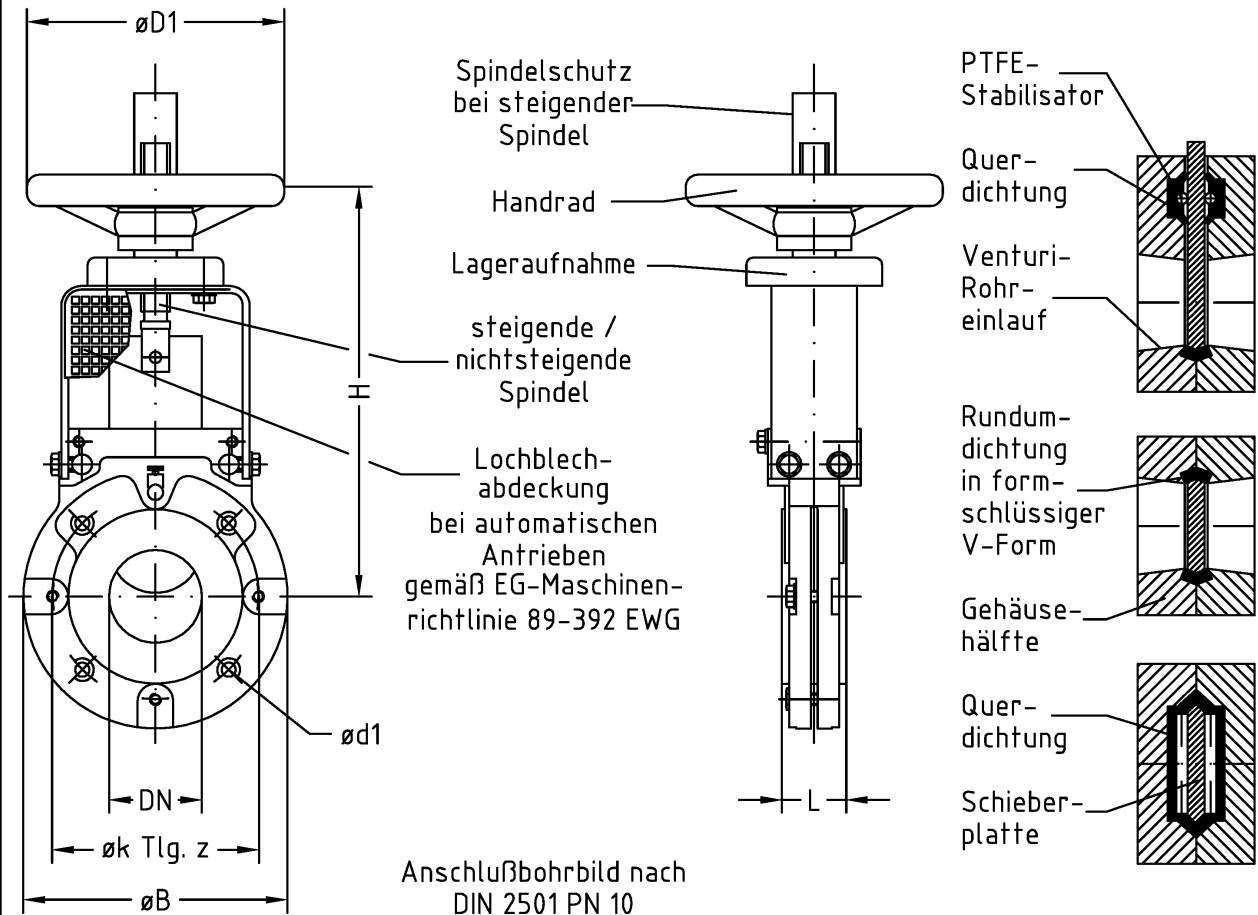


# ZWISCHEN-VOLLFLANSCHSCHIEBER

Baulänge nach DIN 3202 Teil 3 K3 bzw. EN 558-1 Reihe 16  
mit formschlüssiger Dichtung



DN	PN	L	øk	z	ød1	øB	H	ød1
50	16	43	125	4	M16	165	290	180
65	16	46	145	4	M16	185	310	180
80	16	64	160	8	M16	200	335	200
100	16	64	180	8	M16	220	370	200
125	16	70	210	8	M16	250	425	200
150	16	76	240	8	M20	285	500	280
200	10	89	295	8	M20	340	605	315
250	10	114	350	12	M20	405	715	360
300	10	114	400	12	M20	465	820	400
350	6	127	460	16	M20	510	940	400
400	6	140	515	16	M24	580	1045	500
500	6	152	620	20	M24	690	1270	560
600	6	160	725	20	M27	780	1550	360
700	6	180	840	24	M27	895	1750	400
800	6	220	950	24	M30	1015	2040	400
900	6	250	1050	28	M30	1115	2200	560
1000	6	300	1160	28	M33	1230	2660	560

ab DN 600  
nicht nach  
Bauform K3

ab DN 600 mit  
Vorgelege

Weitere Nennweiten auf Anfrage

Konstruktive und technische Änderungen behalten wir uns vor! Alle Maße in mm

**ZWISCHEN-VOLLFLANSCHSCHIEBER**  
**ZVS**  
**DN 50 - 1000**

**GLA-WEL** GmbH  
Edelstahl und Aluminium in Form  
Friesenweg 10-14  
D - 49324 Melle  
Tel. 0 54 22 - 94 39 0-1  
Fax 0 54 22 - 94 39 0-9

ZVS/5/12-201/SG