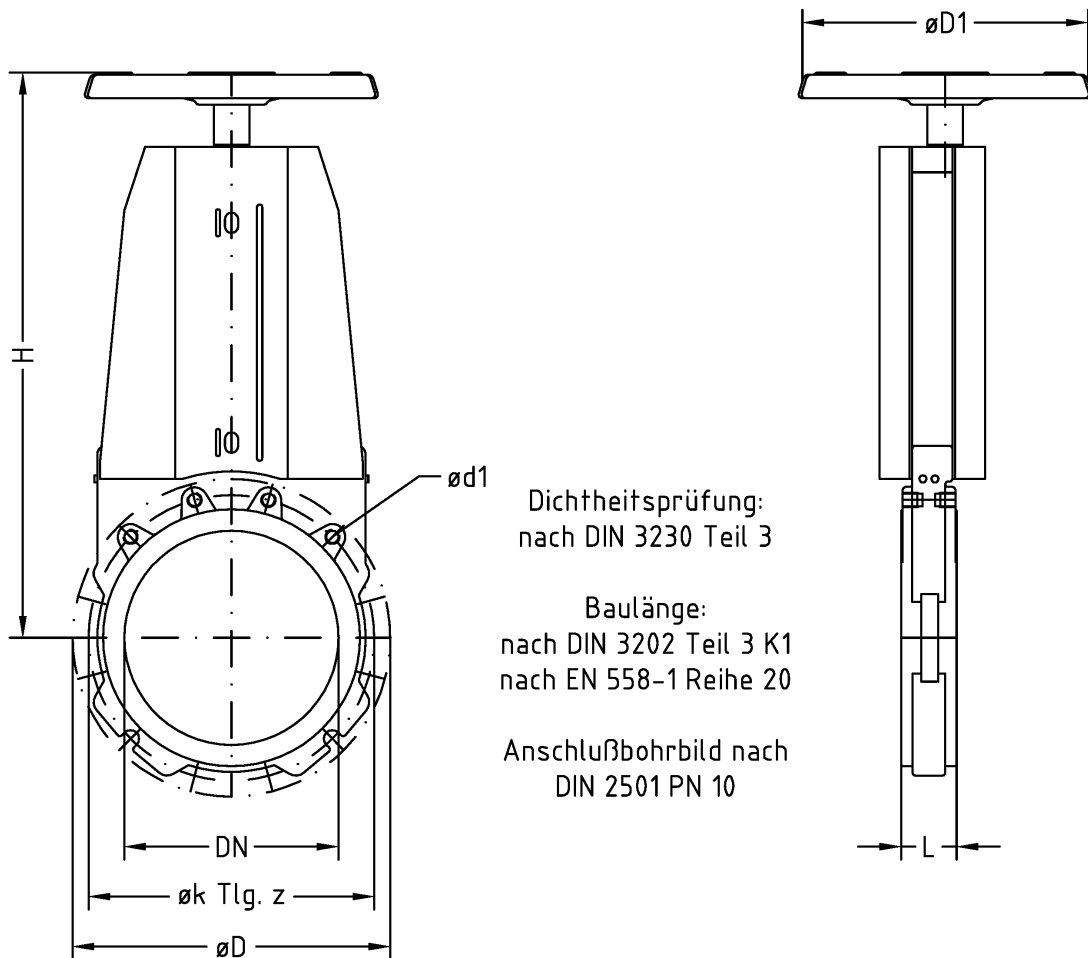


ZWISCHENFLANSCHSCHIEBER

Baulänge nach DIN 3202 Teil 3 K1 bzw. EN 558-1 Reihe 20
mit nachstellbarer Querdichtung



Dichtheitsprüfung:
nach DIN 3230 Teil 3

Baulänge:
nach DIN 3202 Teil 3 K1
nach EN 558-1 Reihe 20

Anschlußbohrbild nach
DIN 2501 PN 10

Auf Anfrage auch größere Nennweiten lieferbar

DN	PN	L	øk	z	ød1	øD	H	øD1
50	10	43	125	4	M16	165	328	150
65	10	46	145	4	M16	185	340	150
80	10	46	160	8	M16	200	358	200
100	10	52	180	8	M16	220	411	200
125	10	56	210	8	M16	250	452	200
150	10	56	240	8	M20	285	526	300
200	10	60	295	8	M20	340	606	300
250	6	68	350	12	M20	395	696	300
300	6	78	400	12	M20	445	792	400
350	4	78	460	16	M20	505	905	400
400	4	102	515	16	M24	565	987	400

Alle Größen auch als Ausführung mit steigender Spindel lieferbar

Konstruktive und technische Änderungen behalten wir uns vor! Alle Maße in mm

ZWISCHENFLANSCHSCHIEBER
ZSI
DN 50 - 400

ZS1/10/12-2001/SG

GLA-WEL GmbH
Edelstahl und Aluminium in Form
Friesenweg 10-14
D - 49324 Melle
Tel. 0 54 22 - 94 39 0-1
Fax 0 54 22 - 94 39 0-9

Für diese Technische Unterlage behalten wir uns alle Rechte vor. Ohne unsere vorherige Zustimmung darf diese Technische Unterlage weder vervielfältigt noch Dritten zugänglich gemacht werden. Zuwiderhandlungen verpflichten zu Schadenersatz.