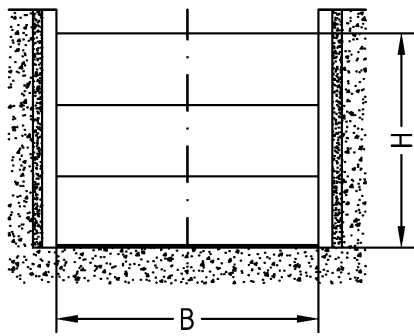
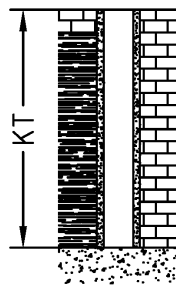


# DAMMBALKENVERSCHLUSS

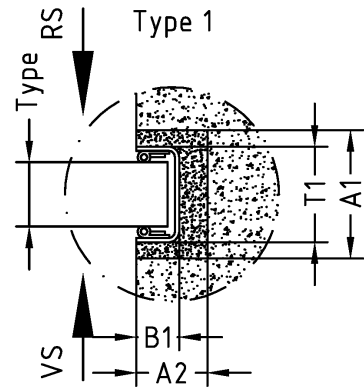
3-seitig dichtend mit nutfreier Sohle nach DIN 19569-4



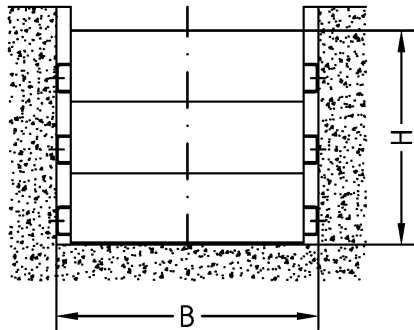
keine Sohlussparung erforderlich  
Sohlebenheit nach DIN erforderlich



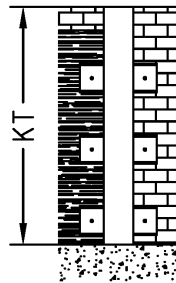
Ausführung zum Eingießen



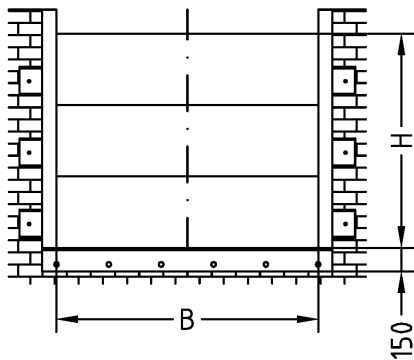
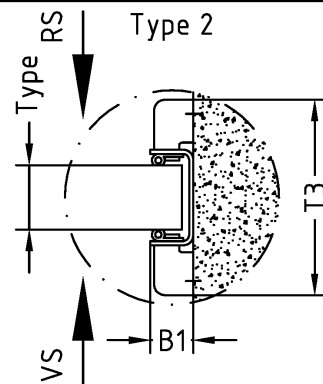
Aussparungen nach  
DIN erforderlich



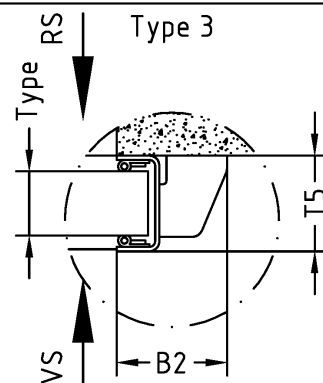
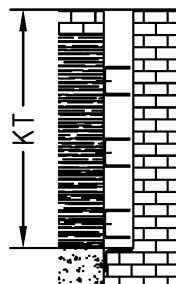
keine Sohlussparung erforderlich  
Sohlebenheit nach DIN erforderlich



Ausführung zum Andübeln in eine Rinne



Ausführung zum Andübeln vor eine Rinne



A = Aussparungen

Balkentype	T1	B1	B2	A1	A2	T3	T5
Type A / D	98	60	155	150	100	298	98
Type B	138	60	215	190	100	338	138
Type E	148	60	215	200	100	348	148
Type C / F	212	60	215	280	100	412	212

auch mit Andrück- und Aushebevorrichtung ausrüstbar

Konstruktive und technische Änderungen behalten wir uns vor! Alle Maße in mm

**DAMMBALKENVERSCHLUSS**  
**DBV**

**GLA-WEL** GmbH  
Edelstahl und Aluminium in Form  
Friesenweg 10-14  
D - 49324 Melle  
Tel. 0 54 22 - 94 39 0-1  
Fax 0 54 22 - 94 39 0-9

DBV1/30/09-2004/SG