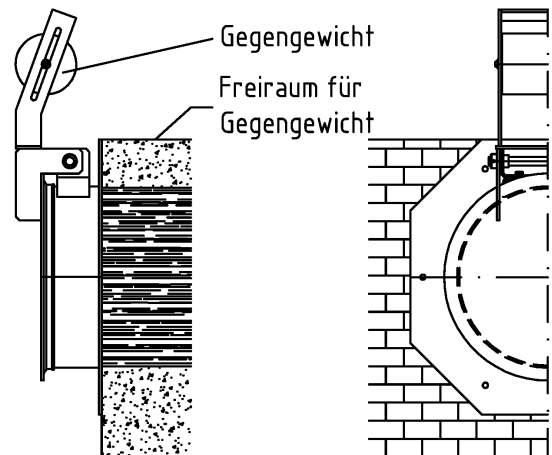
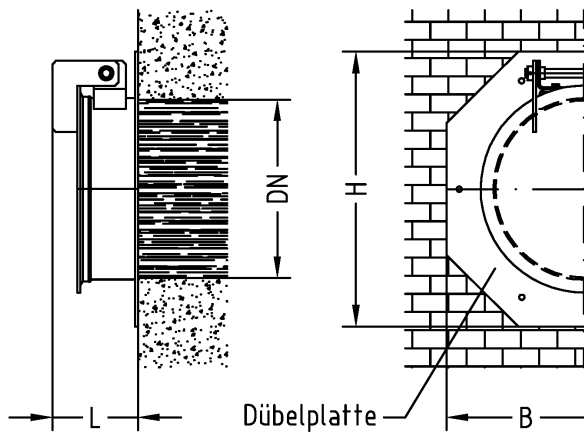
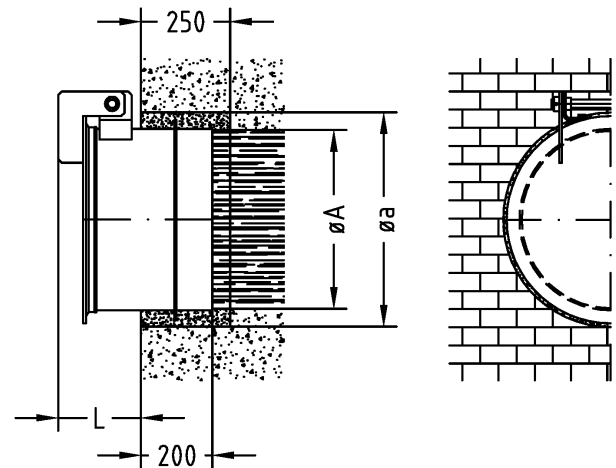
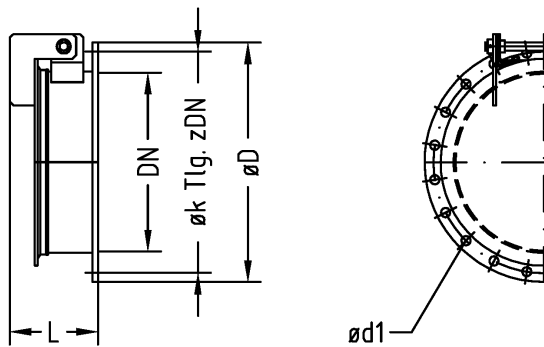


# RÜCKSTAUKLAPPE FLACHER DECKEL



RDD Rückstauklappe zum Andübeln

RDD RDD mit Hebel und Gewicht



RFD Rückstauklappe zum Anflanschen

RMD Rückstauklappe mit Mauerrohr

Type RDD und RMD auch mit rechteckigem Durchlaß

DN	L	B	H	Dübel	øD	øk	z	ød1	øA	øa
100	217	320	320	4	220	180	8	18	155	205
150	217	370	370	4	285	240	8	22	210	260
200	217	420	420	4	340	295	8	22	260	310
250	217	470	470	4	395	350	12	22	315	365
300	217	520	520	4	445	400	12	22	365	415
350	217	570	570	4	505	460	16	22	395	445
400	217	620	620	4	565	515	16	26	450	500
450	217	670	670	4	615	565	20	26	500	550
500	240	770	770	6	670	620	20	26	550	600
600	240	870	870	6	780	725	20	30	650	700
700	240	970	970	6	895	840	24	30	755	805
800	240	1070	1070	6	1015	950	24	33	855	905
900	240	1170	1170	6	1115	1050	28	33	955	1005
1000	240	1270	1270	6	1230	1160	28	36	1060	1110

Weitere Nennweiten und Zwischengrößen auf Anfrage

nach DIN 19569-4

Konstruktive und technische Änderungen behalten wir uns vor! Alle Maße in mm

**RÜCKSTAUKLAPPE MIT  
FLACHEM DECKEL  
RDD ; RFD ; RMD**

**GLA-WEL** GmbH  
Edelstahl und Aluminium in Form  
Friesenweg 10-14  
D - 49324 Melle  
Tel. 0 54 22 - 94 39 0-1  
Fax 0 54 22 - 94 39 0-9

RDD/20/09-2004/SG

Für diese Technische Unterlage behalten wir uns alle Rechte vor. Ohne unsere vorherige Zustimmung darf diese Technische Unterlage weder vervielfältigt noch Dritten zugänglich gemacht werden. Zuwiderhandlungen verpflichten zu Schadensersatz.