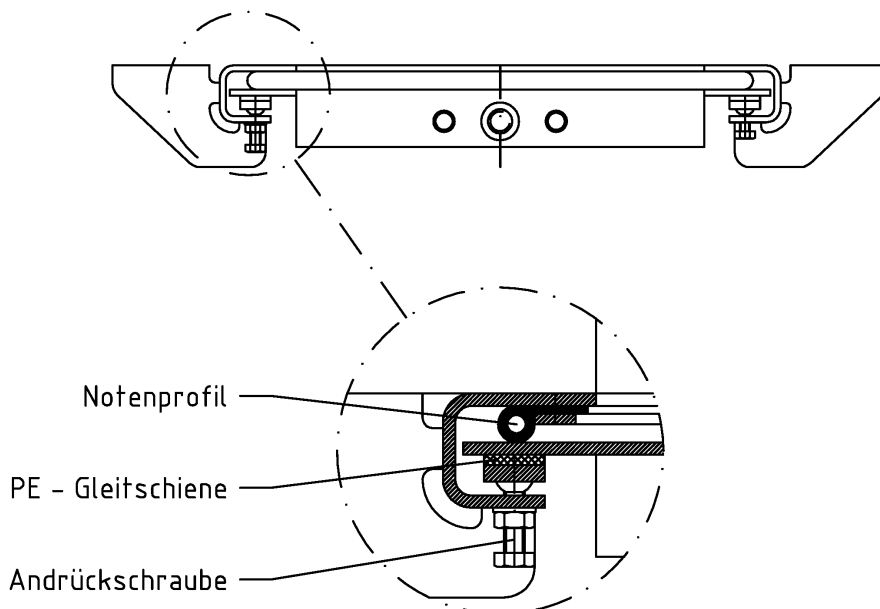
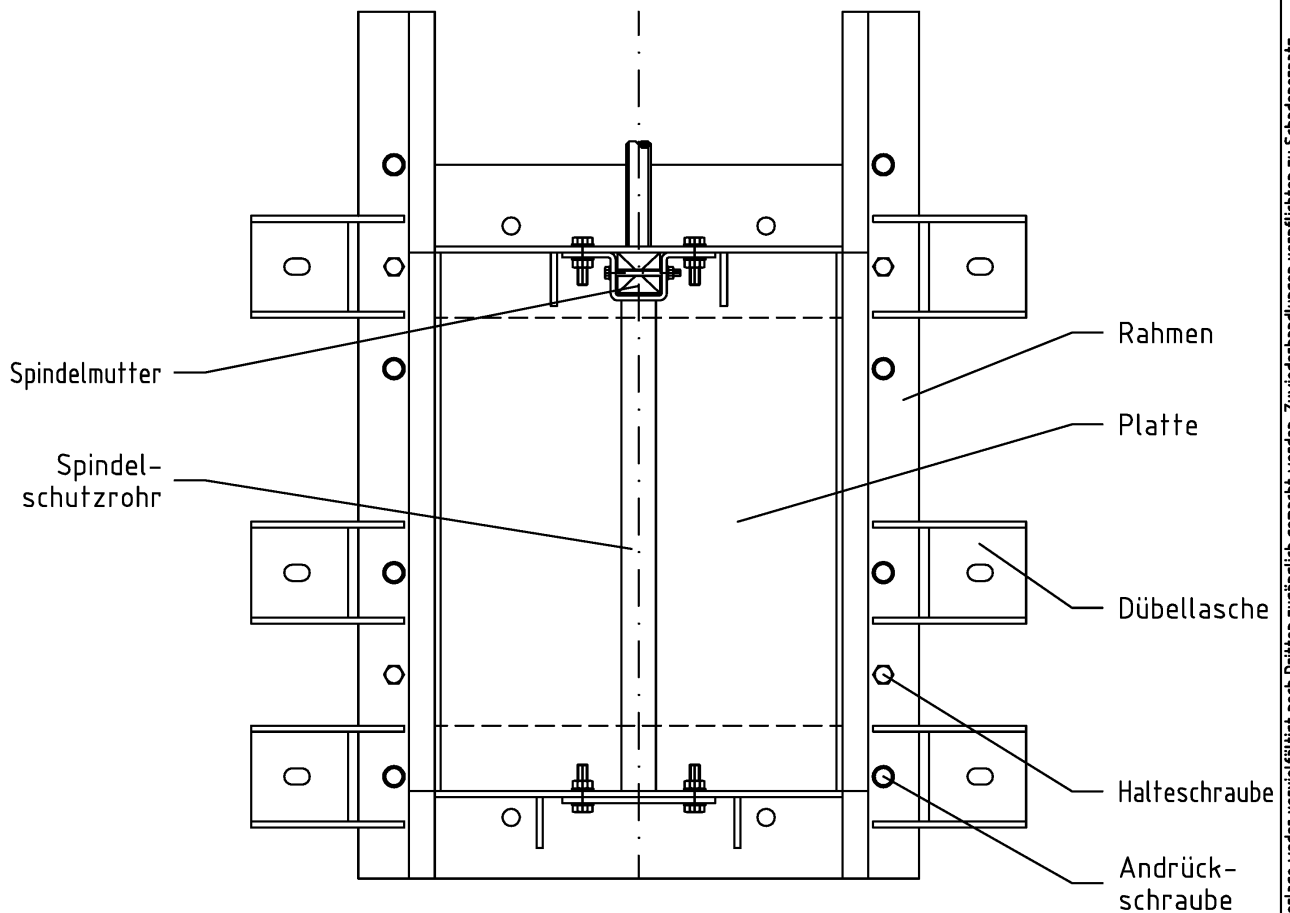


REGULIERSCHIEBER



Konstruktive und technische Änderungen behalten wir uns vor! Alle Maße in mm

REGULIERSCHIEBER
RS
QUERSCHNITT

RS-Q/7/12-2001/SG

GLA-WEL GmbH
 Edelstahl und Aluminium in Form
 Friesenweg 10-14
 D - 49324 Melle
 Tel. 0 54 22 - 94 39 0-1
 Fax 0 54 22 - 94 39 0-9

Für diese Technische Unterlage behalten wir uns alle Rechte vor. Ohne unsere vorherige Zustimmung darf diese Technische Unterlage weder vervielfältigt noch Dritten zugänglich gemacht werden. Zuwiderhandlungen verpflichten zu Schadenersatz.