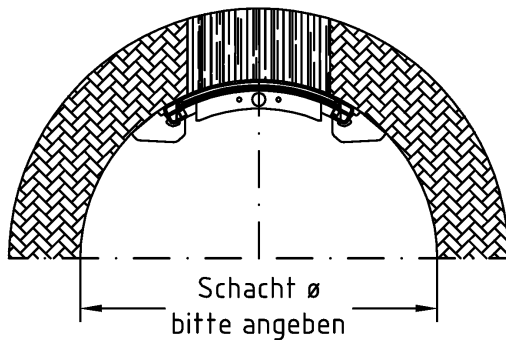
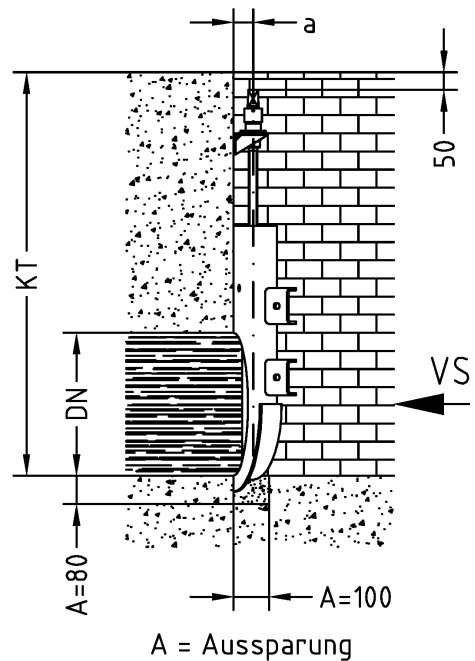
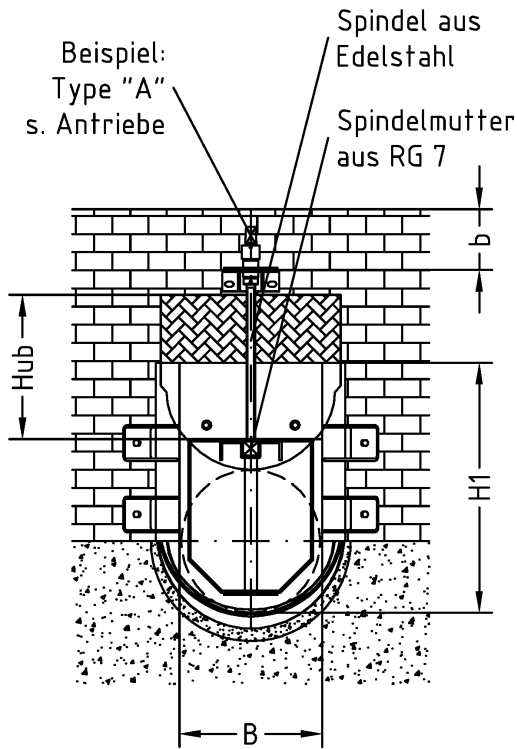


# GEWINDESCHIEBER

runder Durchlaß mit nutfreier Sohle  
für Schacht- bzw. Brunneneinbau nach DIN 19569-4



Einbaumaße siehe  
Tabelle für SDNR

- DN 200 - 400 für Schacht min.  $\varnothing$ 800
- DN 500 für Schacht min.  $\varnothing$ 1000
- DN 600 für Schacht min.  $\varnothing$ 1200
- DN 700 - 800 für Schacht min.  $\varnothing$ 1500

Weitere Nennweiten und andere Schachtdurchmesser auf Anfrage

Konstruktive und technische Änderungen behalten wir uns vor! Alle Maße in mm

**GEWINDESCHIEBER**  
**SDNSR**  
**DN 100 - 1000**

SDNSR/20/09-2004/SG

**GLA-WEL** GmbH  
Edelstahl und Aluminium in Form  
Friesenweg 10-14  
D - 49324 Melle  
Tel. 0 54 22 - 94 39 0-1  
Fax 0 54 22 - 94 39 0-9

Für diese Technische Unterlage behalten wir uns alle Rechte vor. Ohne unsere vorherige Zustimmung darf diese Technische Unterlage weder vervielfältigt noch Dritten zugänglich gemacht werden. Zuwiderhandlungen verpflichten zu Schadenersatz.