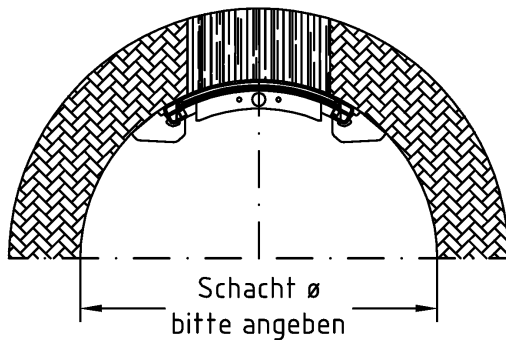
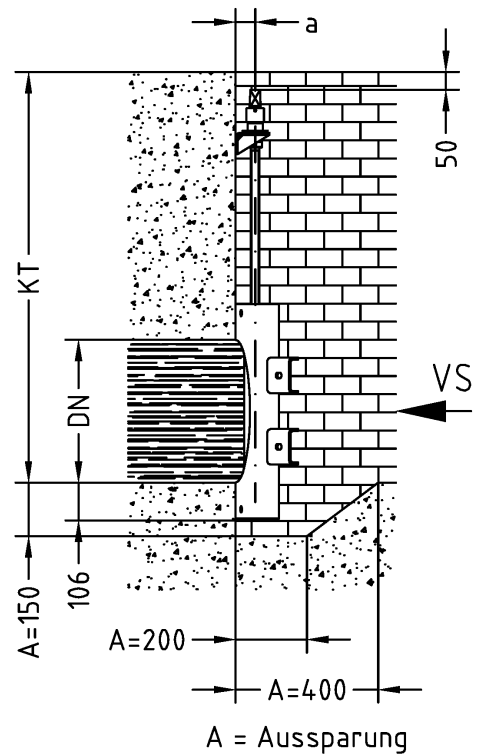
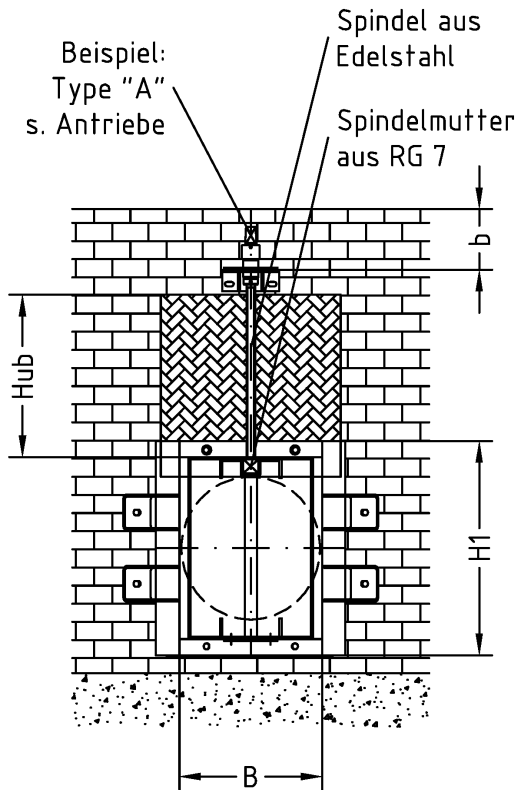


GEWINDESCHIEBER

runder Durchlaß mit Sohlsprung
für Schacht- bzw. Brunneneinbau nach DIN 19569-4



Einbaumaße siehe
Tabelle für SDN

- DN 200 - 400 für Schacht min. \varnothing 800
- DN 500 für Schacht min. \varnothing 1000
- DN 600 für Schacht min. \varnothing 1200
- DN 700 - 800 für Schacht min. \varnothing 1500

Weitere Nennweiten und andere Schachtdurchmesser auf Anfrage

Konstruktive und technische Änderungen behalten wir uns vor! Alle Maße in mm

GEWINDESCHIEBER
SDNS
DN 100 - 1000

SDNS/20/09-2004/SG

GLA-WEL GmbH
Edelstahl und Aluminium in Form
Friesenweg 10-14
D - 49324 Melle
Tel. 0 54 22 - 94 39 0-1
Fax 0 54 22 - 94 39 0-9

Für diese technische Unterlage behalten wir uns alle Rechte vor. Ohne unsere vorherige Zustimmung darf diese Technische Unterlage weder vervielfältigt noch Dritten zugänglich gemacht werden. Zuwiderhandlungen verpflichten zu Schadenersatz.