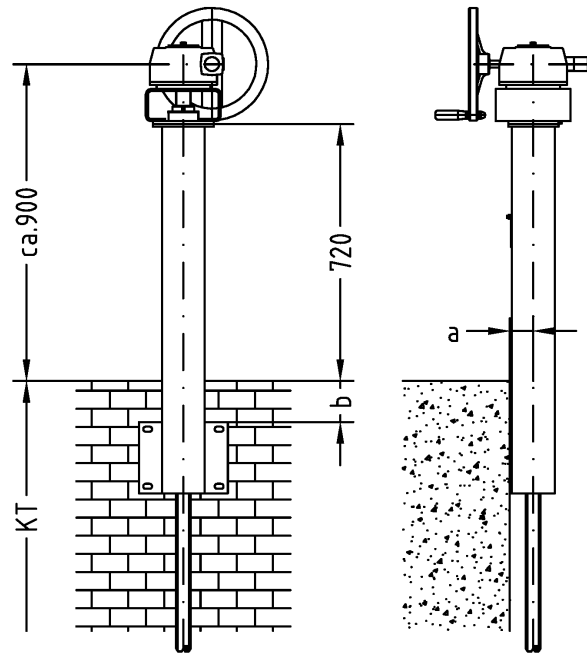
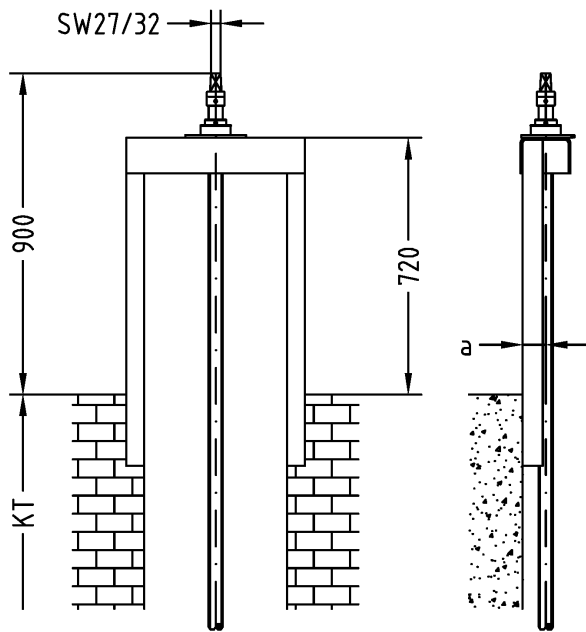
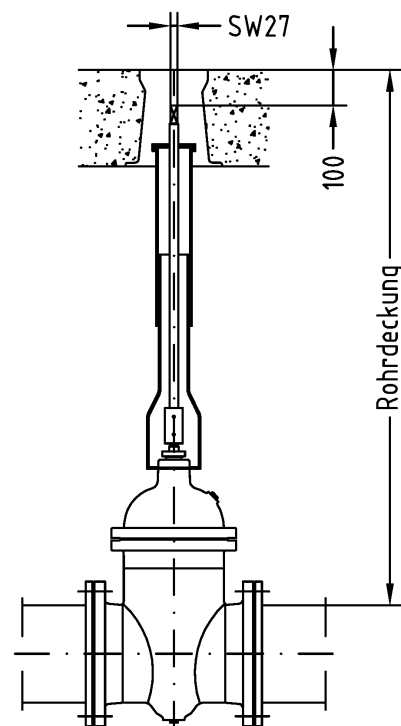
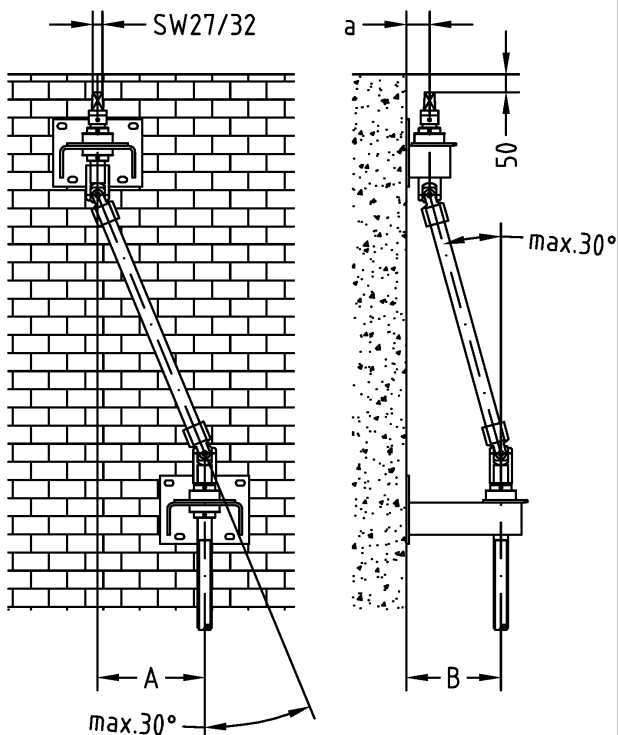


ANTRIEBE



Ä Antrieb auf Traverse
mittels Vierkant

Ö Antrieb auf Flursäule
mittels Schneckengetriebe



AK Antrieb über Kreuzgelenk
mittels Vierkant

EB Teleskopeinbaugarnitur für
Keilflach- und Keilovalschieber

ANTRIEBE
TYPE
Ä - EB

GLA-WEL GmbH
Edelstahl und Aluminium in Form
Friesenweg 10-14
D - 49324 Melle
Tel. 0 54 22 - 94 39 0-1
Fax 0 54 22 - 94 39 0-9

ANTR-7/20/12-2001/SG

Konstruktive und technische Änderungen behalten wir uns vor! Für diese Technische Unterlage behalten wir uns alle Rechte vor. Ohne unsere vorherige Zustimmung darf diese Technische Unterlage weder vervielfältigt noch Dritten zugänglich gemacht werden. Zuwiderhandlungen verpflichten zu Schadenersatz.