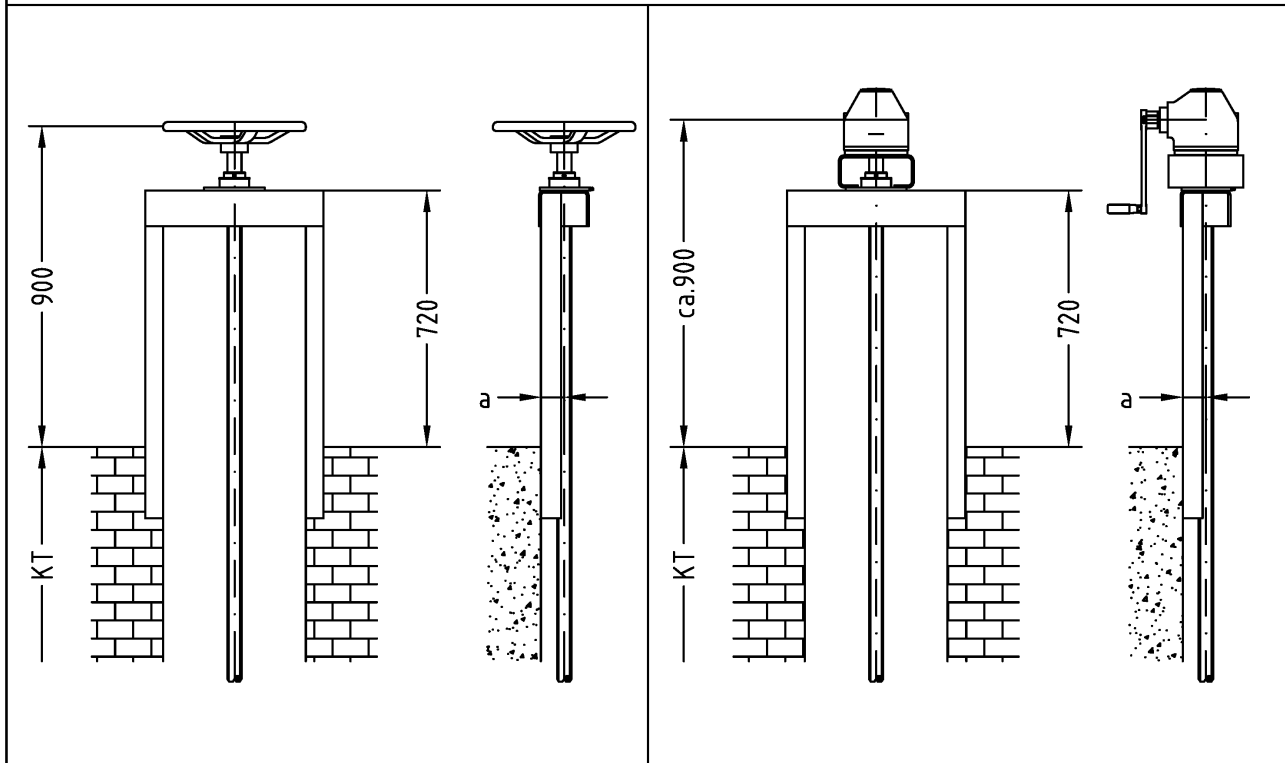


ANTRIEBE

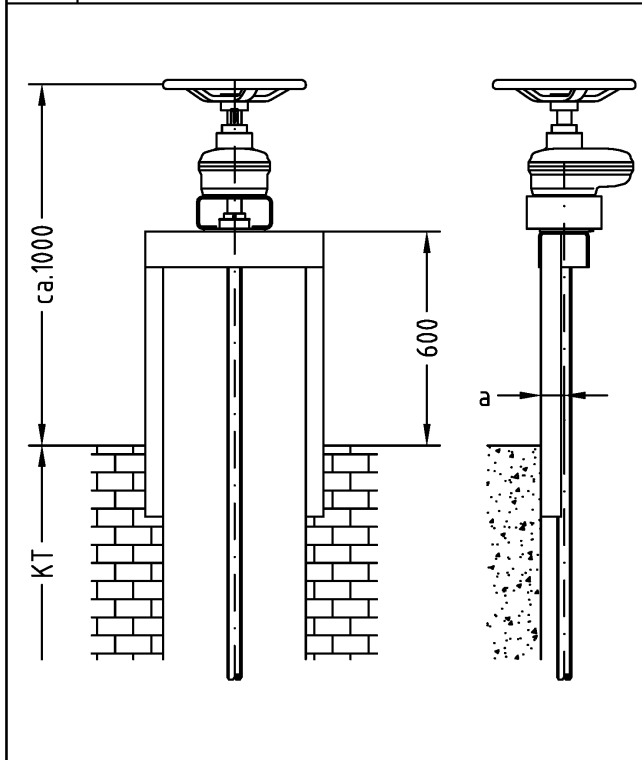


S

Antrieb auf Traverse
mittels Handrad

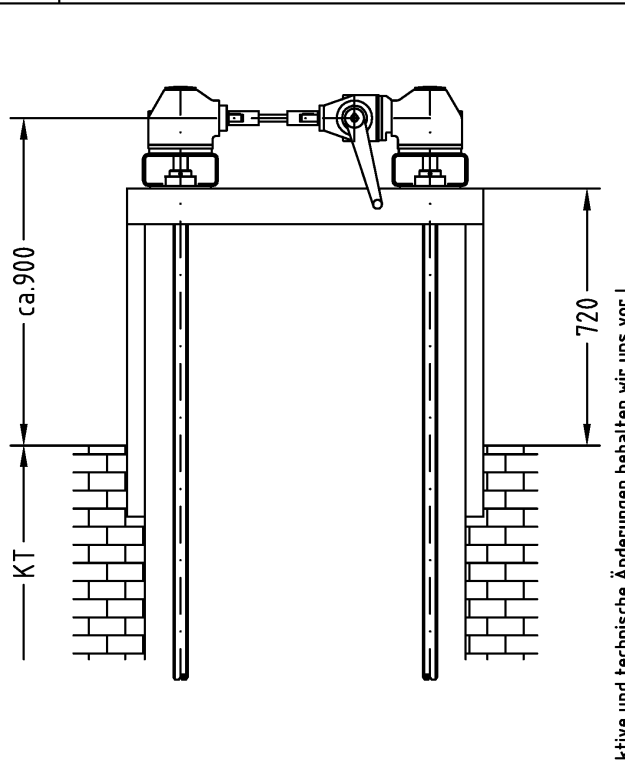
T

Antrieb auf Traverse mittels
Kegelradgetriebe und Handkurbel



U

Antrieb auf Traverse mit Getriebe
mittels Handrad



V

Antrieb 2-spindlig auf Traverse mittels
Kegelradgetriebe und Handkurbel

ANTRIEBE
TYPE
S - V

GLA-WEL GmbH
Edelstahl und Aluminium in Form
Friesenweg 10-14
D - 49324 Melle
Tel. 0 54 22 - 94 39 0-1
Fax 0 54 22 - 94 39 0-9

ANTR-5/20/12-2001/SG

Konstruktive und technische Änderungen behalten wir uns vor. Für diese Technische Unterlage behalten wir uns alle Rechte vor. Ohne unsere vorherige Zustimmung darf diese Technische Unterlage weder vervielfältigt noch Dritten zugänglich gemacht werden. Zuwiderhandlungen verpflichten zu Schadenersatz.