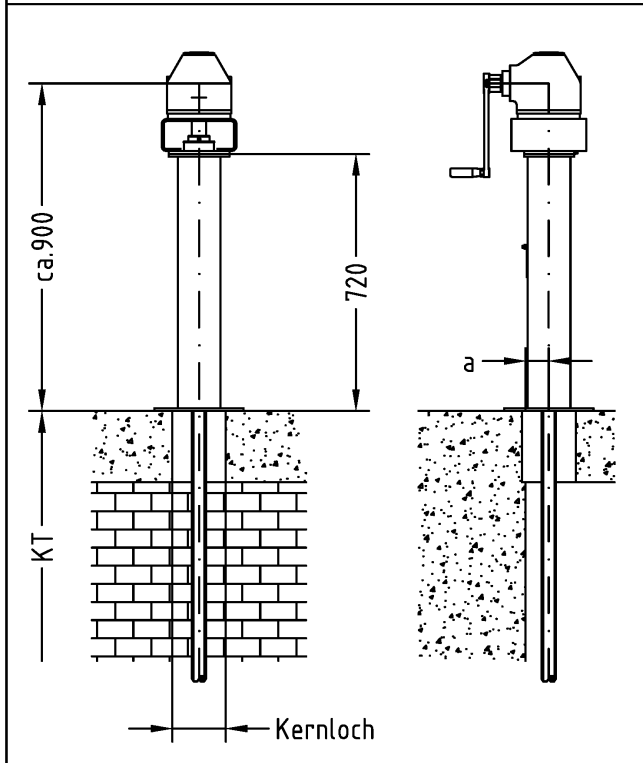
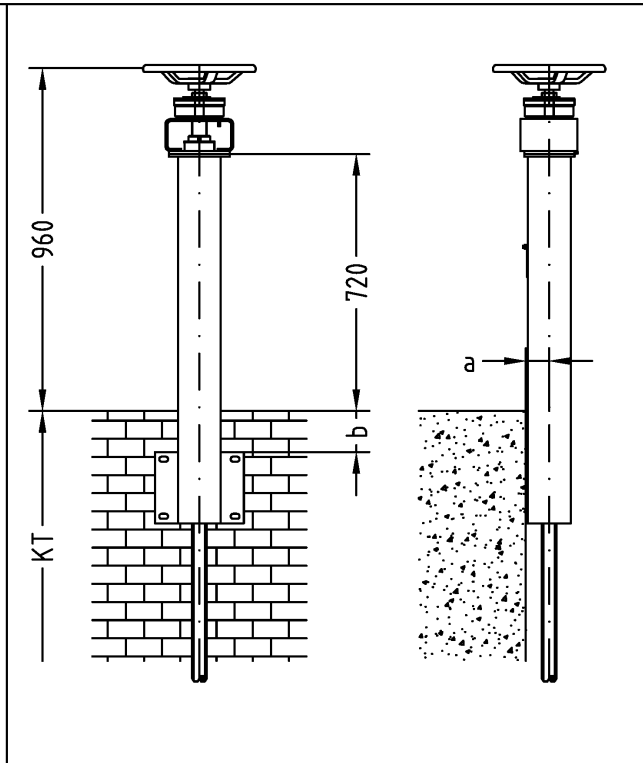


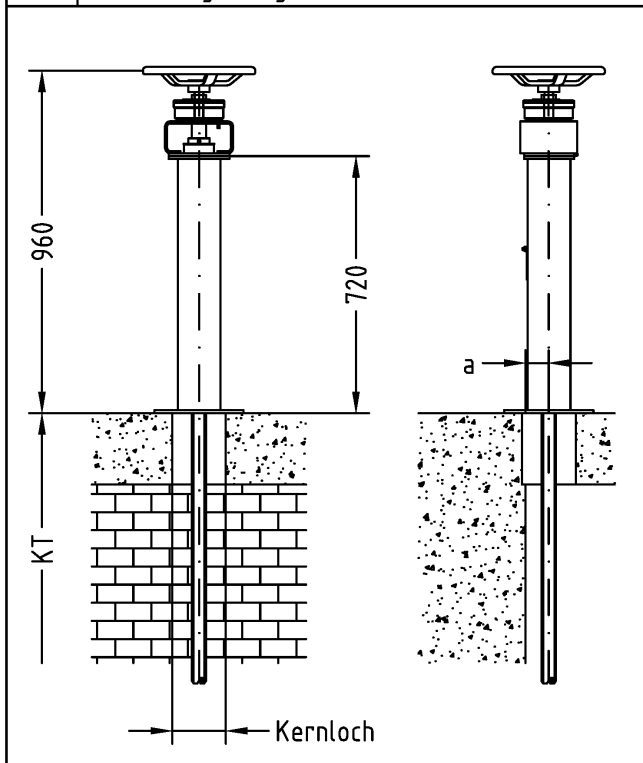
# ANTRIEBE



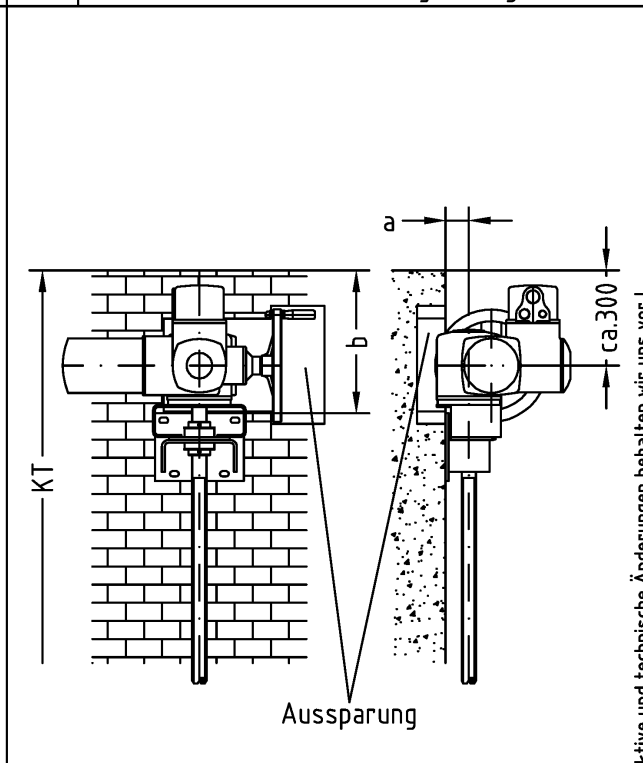
**K** Antrieb auf gerader Flursäule mittels Kegelaradgetriebe und Handkurbel



**L** Antrieb auf Flursäule mittels Handrad und Stellungsanzeiger



**M** Antrieb auf gerader Flursäule mittels Handrad und Stellungsanzeiger



**N** Antrieb im Schacht mittels E - Motor

**ANTRIEBE**  
**TYPE**  
**K - N**

**GLA-WEL** GmbH  
Edelstahl und Aluminium in Form  
Friesenweg 10-14  
D - 49324 Melle  
Tel. 0 54 22 - 94 39 0-1  
Fax 0 54 22 - 94 39 0-9

ANTR-3/20/12-2001/SG

Konstruktive und technische Änderungen behalten wir uns vor!  
Für diese technische Unterlage behalten wir uns alle Rechte vor. Ohne unsere vorherige Zustimmung darf diese Technische Unterlage weder vervielfältigt noch Dritten zugänglich gemacht werden. Zuwiderhandlungen verpflichten zu Schadenersatz.