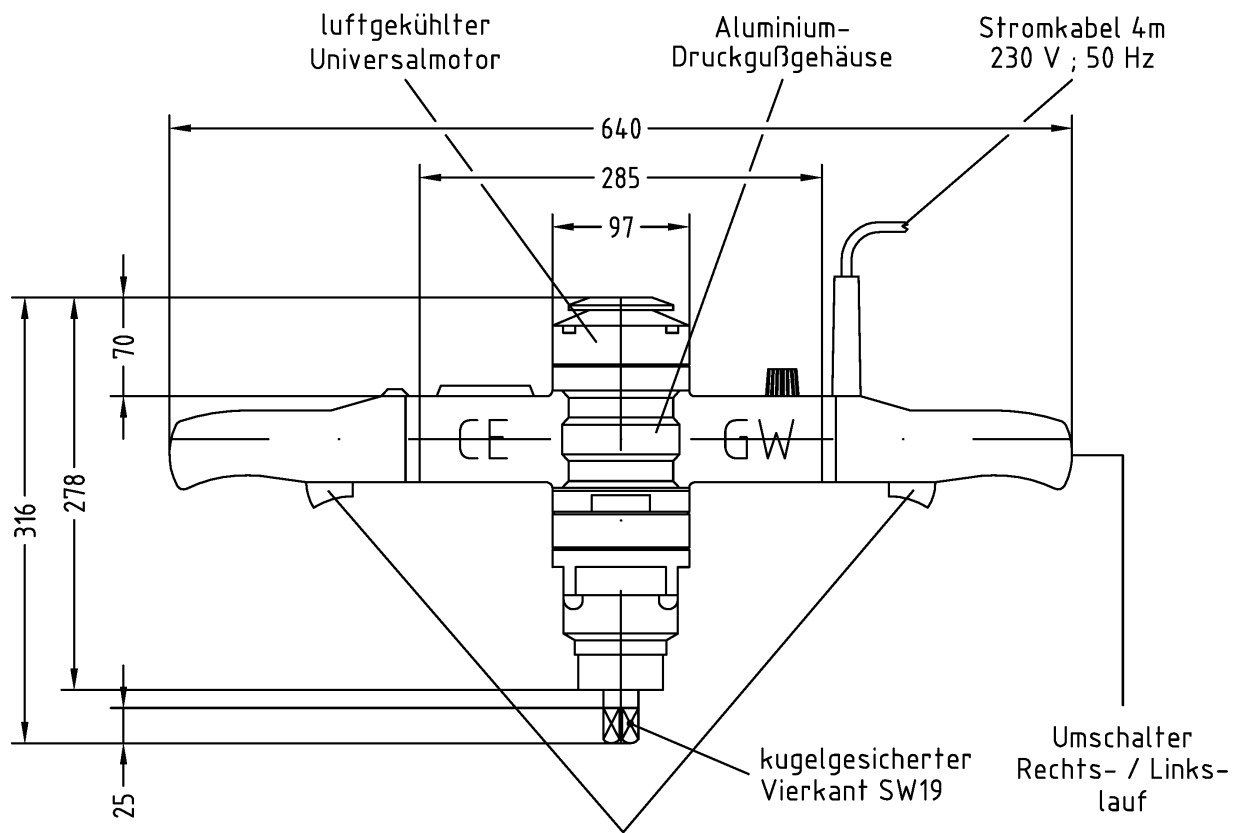
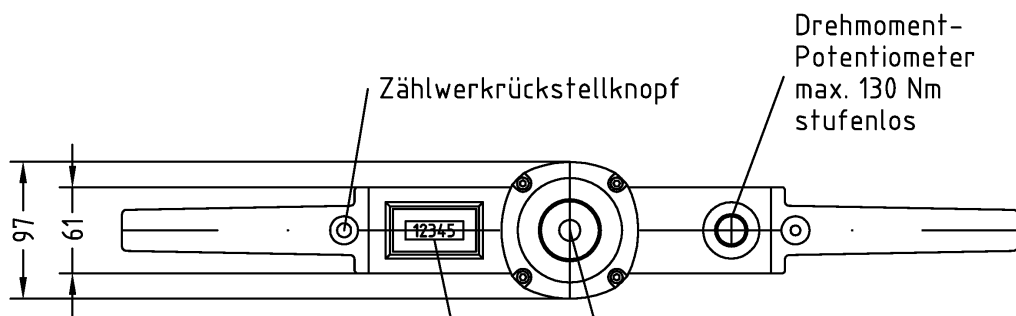


MOTOR - SCHIEBER - SCHLÜSSEL

nach EURO NORM 50144 - Transportabel



Unfallverhütung:
durch zwei voneinander
abhängigen Netzschaltern



Gewicht ca. 6,5 kg
Gehäuse blau lackiert

Konstruktive und technische Änderungen behalten wir uns vor! Alle Maße in mm

MOTOR-SCHIEBER-SCHLÜSSEL
MSS 130
TRANSPORTABEL

GLA-WEL GmbH
Edelstahl und Aluminium in Form
Friesenweg 10-14
D - 49324 Melle
Tel. 0 54 22 - 94 39 0-1
Fax 0 54 22 - 94 39 0-9

MSS/5/12-2001/SG

Für diese technische Unterlage behalten wir uns alle Rechte vor. Ohne unsere vorherige Zustimmung darf diese Technische Unterlage weder vervielfältigt noch Dritten zugänglich gemacht werden. Zuwiderhandlungen verpflichten zu Schadensersatz.