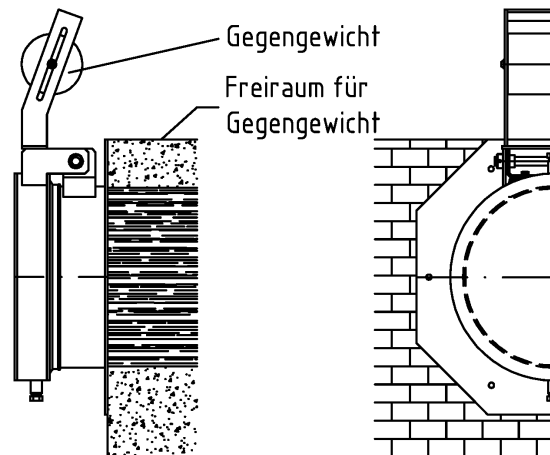
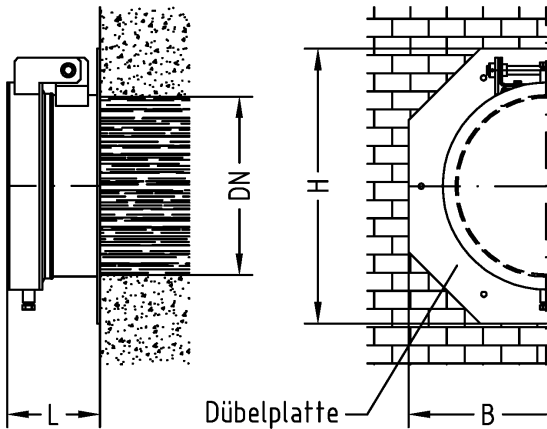
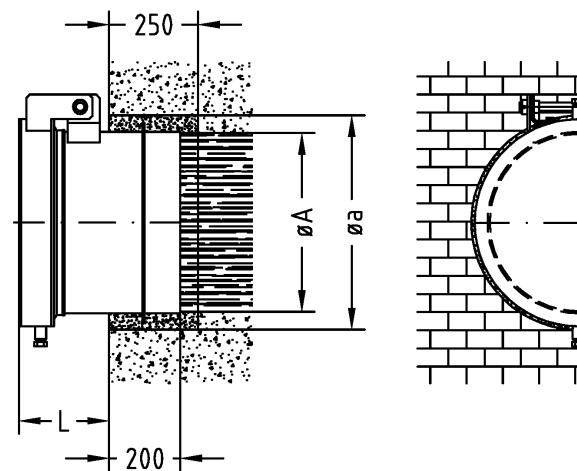
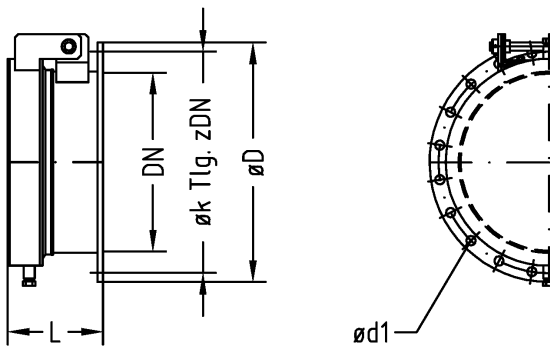


RÜCKSTAUKLAPPE HOHLDECKEL



RDH Rückstauklappe zum Andübeln

RDD mit Hebel und Gewicht



RFH Rückstauklappe zum Anflanschen

RMH Rückstauklappe mit Mauerrohr

Type RDH und RMH auch mit rechteckigem Durchlaß

DN	L	B	H	Dübel	øD	øk	z	ød1	øA	øa
200	245	420	420	4	340	295	8	22	260	310
250	245	470	470	4	395	350	12	22	315	365
300	245	520	520	4	445	400	12	22	365	415
350	245	570	570	4	505	460	16	22	395	445
400	245	620	620	4	565	515	16	26	450	500
450	245	670	670	4	615	565	20	26	500	550
500	260	770	770	6	670	620	20	26	550	600
600	260	870	870	6	780	725	20	30	650	700
700	260	970	970	6	895	840	24	30	755	805
800	260	1070	1070	6	1015	950	24	33	855	905
900	260	1170	1170	6	1115	1050	28	33	955	1005
1000	260	1270	1270	6	1230	1160	28	36	1060	1110

Weitere Nennweiten und Zwischengrößen auf Anfrage

nach DIN 19569-4

Konstruktive und technische Änderungen behalten wir uns vor! Alle Maße in mm

RÜCKSTAUKLAPPE MIT HOHLDECKEL
RDH ; RFH ; RMH

GLA-WEL GmbH
Edelstahl und Aluminium in Form
Friesenweg 10-14
D - 49324 Melle
Tel. 0 54 22 - 94 39 0-1
Fax 0 54 22 - 94 39 0-9

RDH/20/09-2004/SG

Für diese Technische Unterlage behalten wir uns alle Rechte vor. Ohne unsere vorherige Zustimmung darf diese Technische Unterlage weder vervielfältigt noch Dritten zugänglich gemacht werden. Zuwiderhandlungen verpflichten zu Schadenersatz.